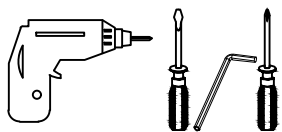


# EO813 Assembly Drawing

Size:W1800\*D1600\*H760

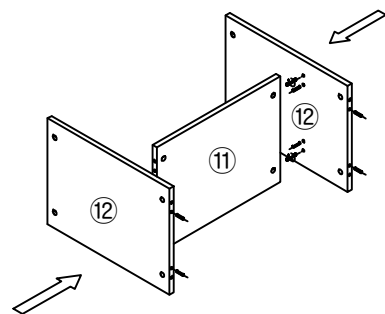
Tools



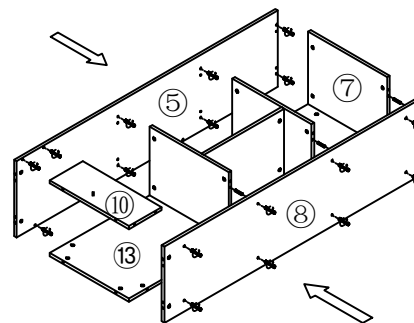
## Connecting Parts

A		75	G		12
B		20	H		4
C		2	J		1
D		1	K		
E		2	L		
F		4	M		

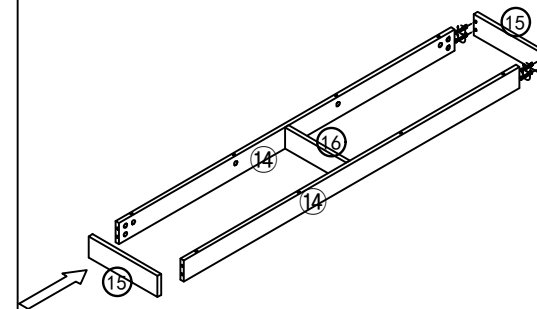
Series No	Specification (W*D*H)	Qty
①	1600*800*50	1
②	698*798*50	1
③	1350*400*16	1
④	600*100*25	1
⑤	1584*400*16	1
⑥	512*400*16	1
⑦	482*398*16	1
⑧	1584*400*16	1
⑨	476*448*16	1
⑩	480*200*16	1
⑪	486*361*16	1
⑫	480*361*16	2
⑬	1566*480*16	1
⑭	1468*80*16	2
⑮	300*80*16	2
⑯	266*80*16	1
⑰	500*180*16	1
⑱	345*100*16	2
⑲	428*85*16	1
⑳	345*439*4	1



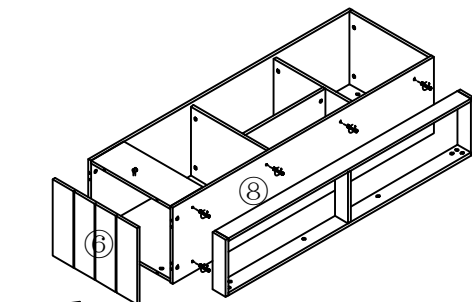
1



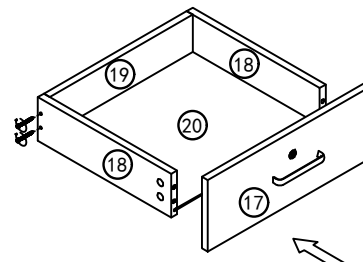
2



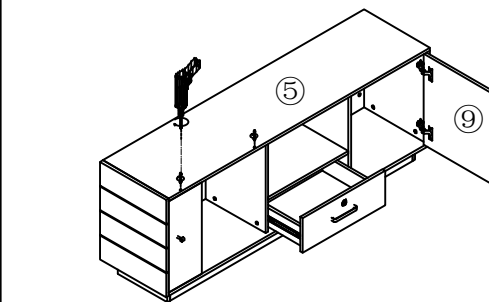
3



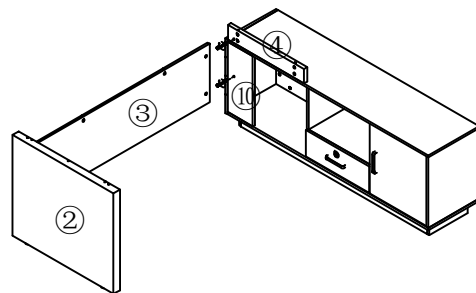
4



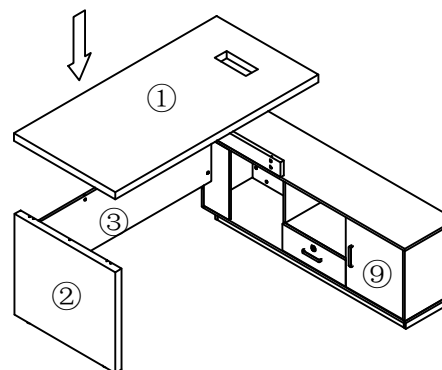
5



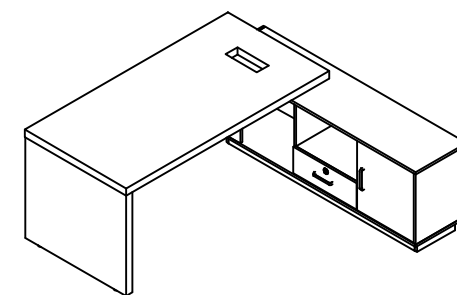
6



7



8



Finish