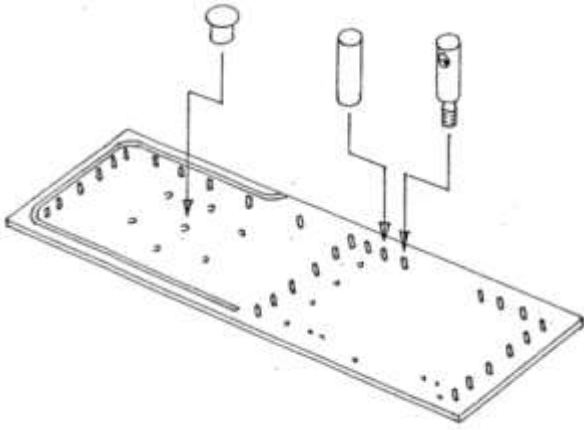




ΟΔΗΓΙΕΣ ΣΥΝΑΡΜΟΛΟΓΗΣΗΣ

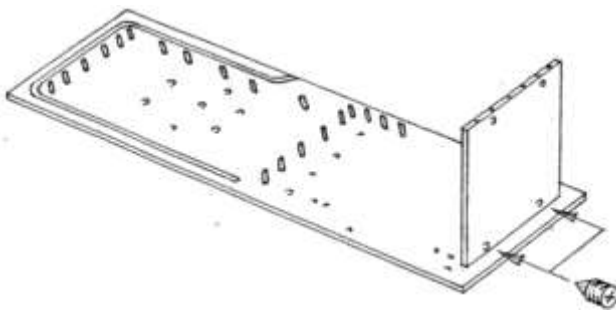


ΟΔΗΓΙΕΣ ΣΥΝΑΡΜΟΛΟΓΗΣΗΣ



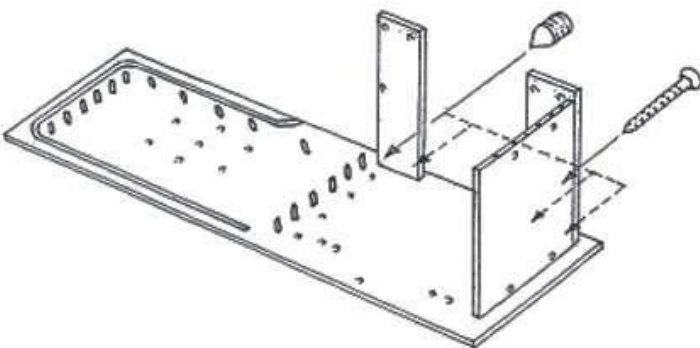
Εικόνα 1

Τοποθετούμε το πλαϊνό στο πάτωμα, επιλέγοντας το δεξί πλαϊνό εάν ο νεροχύτης μας θα μπει στα δεξιά και το αριστερό πλαϊνό εάν ο νεροχύτης μας θα μπει στα αριστερά. Γεμίζουμε με τις ξύλινες καβύλιες και βιδώνουμε τις μεταλλικές.



Εικόνα 2

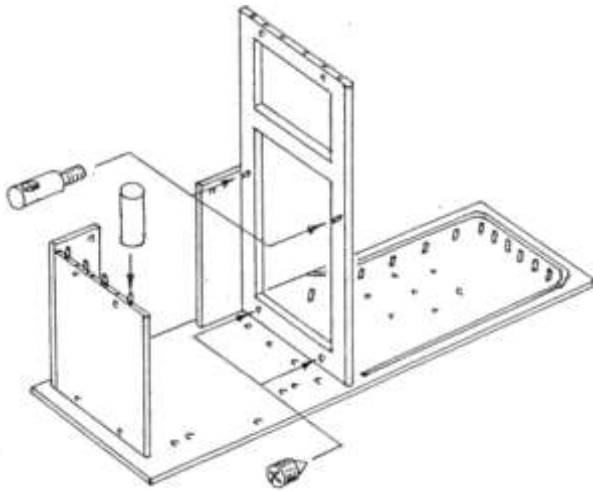
Τοποθετούμε τη βάση στη θέση της, εάν η κουζίνα έχει φάρδος 125 εκ. η βάση είναι το κομμάτι με διαστάσεις 57x59, εάν η κουζίνα έχει φάρδος 105 εκ. η βάση είναι το κομμάτι 57x39 και βιδώνουμε.



Εικόνα 3

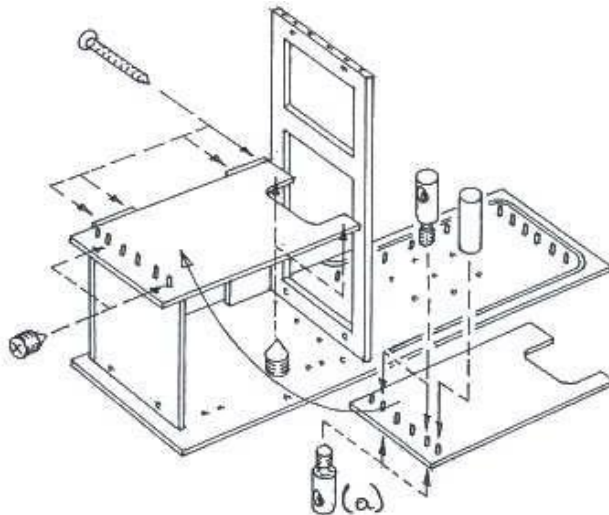
Τοποθετούμε τις δυο τραβέρσες προσέχοντας τη θέση της μονταρόβιδας (πρέπει στο πλάι να συμπίπτει η τρύπα της τραβέρσας με την τρύπα της βάσης).

ΟΔΗΓΙΕΣ ΣΥΝΑΡΜΟΛΟΓΗΣΗΣ



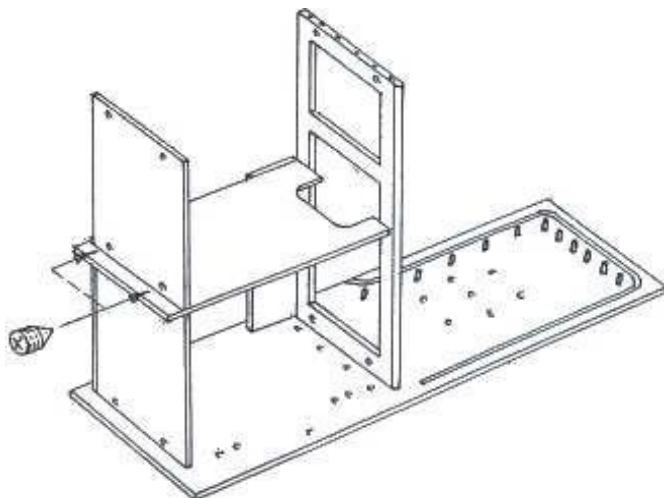
Εικόνα 4

Τοποθετούμε το ντουροπάλ στη θέση του από την πλευρά που είναι το άνοιγμα για το νεροχύτη.



Εικόνα 5

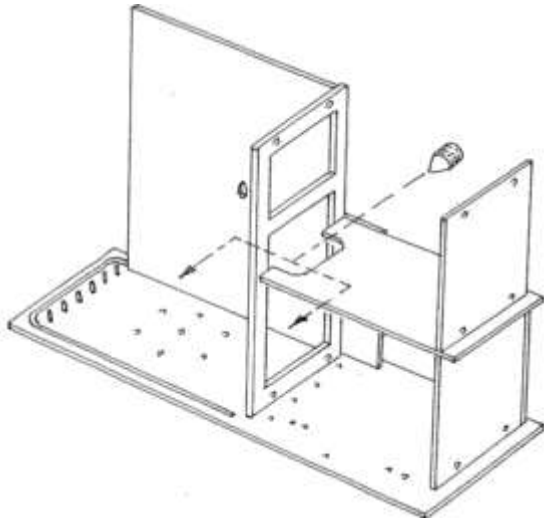
Βιδώνουμε τις μεταλλικές ντίζες (α) στις υποδοχές του διαχωριστικού και από τις δυο πλευρές και εφαρμόζουμε στη θέση του.



Εικόνα 6

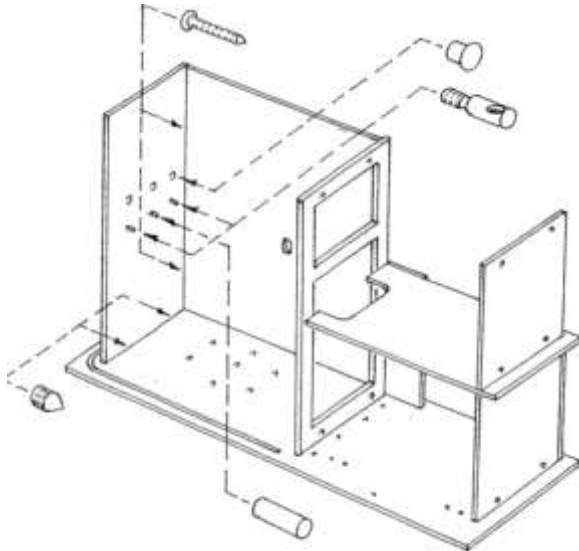
Τοποθετούμε την άλλη βάση (είναι το κομμάτι με διαστάσεις 57x59).

ΟΔΗΓΙΕΣ ΣΥΝΑΡΜΟΛΟΓΗΣΗΣ



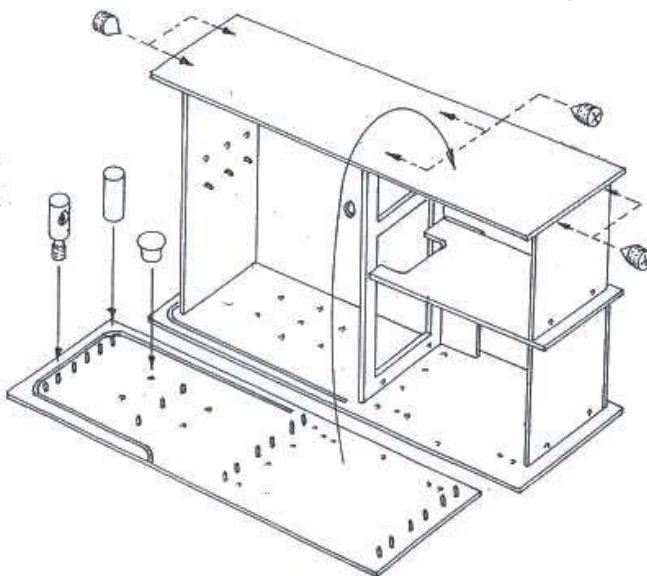
Εικόνα 7

Τοποθετούμε την πλάτη της κουζίνας με την τρύπα της πρίζας προς τη βάση του πάγκου.



Εικόνα 8

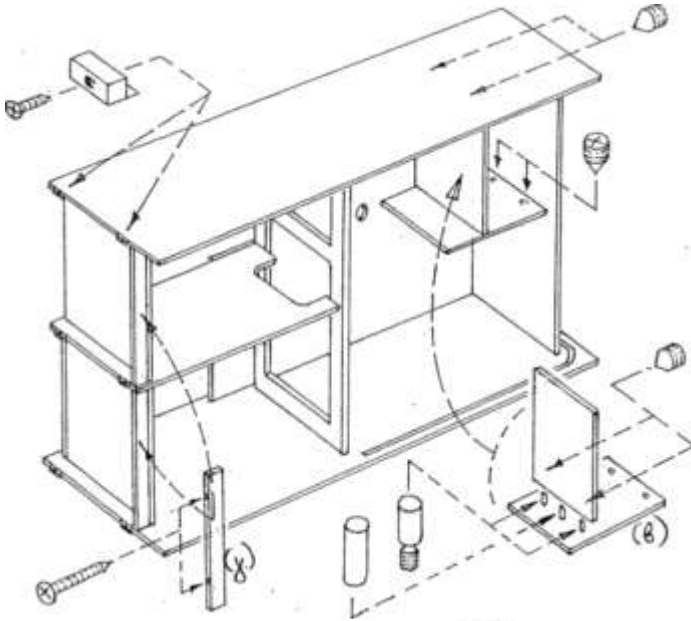
Τοποθετούμε την οροφή φροντίζοντας να συμπίτουν οι θέσεις για τις δυο μονταρόβιδες με τις θέσεις της πλάτης και συμπληρώνουμε τις δυο μεταλλικές ντίζες και μια ξύλινη καβύλια στις υποδοχές που βρίσκονται προς τα κάτω. Τις άλλες τις κλείνουμε με πλαστικές τάπες.



Εικόνα 9

Τοποθετούμε και το άλλο πλαϊνό στην κατασκευή και βιδώνουμε.

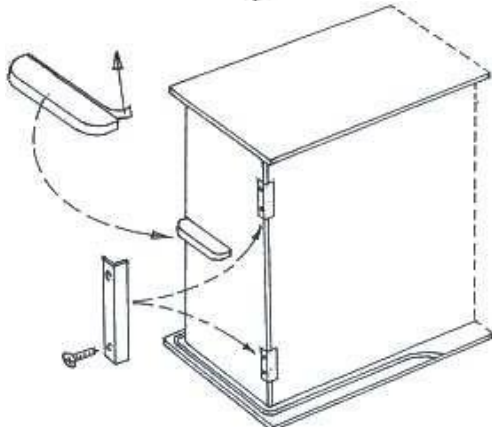
ΟΔΗΓΙΕΣ ΣΥΝΑΡΜΟΛΟΓΗΣΗΣ



Εικόνα 10

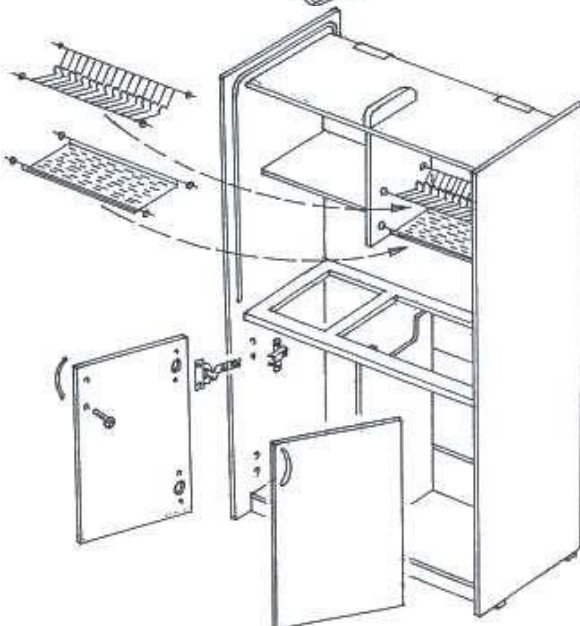
Ενώνουμε τις βάσεις του απορροφητήρα (β) μεταξύ τους και στη συνέχεια τις βάζουμε στη θέση τους μέσα στην κουζίνα.

Βιδώνουμε τις μπάζες (γ) κάτω από τη βάση (προσοχή πρόσωπο με τη βάση). Κατόπιν βιδώνουμε τα πλαστικά πέλματα (πόδια κουζίνας).



Εικόνα 11

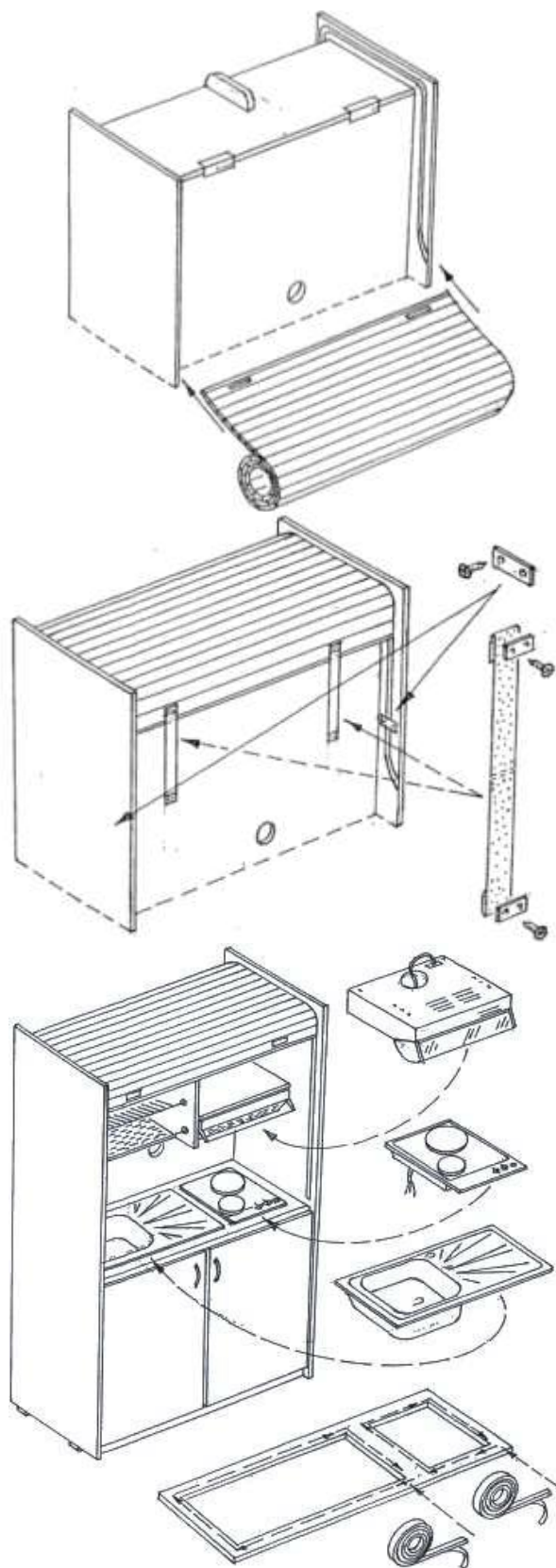
Βιδώνουμε τις δυο πλαστικές γωνίες στο ύψος της μονταρόβιδας της οροφής και της πλάτης από την πίσω μεριά. Κολλάμε το καμπυλωτό ξύλο στη μέση της οροφής με πρόσωπο στην πρόσοψη της οροφής.



Εικόνα 12

Τοποθετούμε τις πόρτες. Τοποθετούμε τις πιατοθήκες πιέζοντας τα ελατήρια προς τα μέσα.

ΟΔΗΓΙΕΣ ΣΥΝΑΡΜΟΛΟΓΗΣΗΣ



Εικόνα 13

Βάζουμε βαζελίνη στον οδηγό του στοριού, δίνοντας ιδιαίτερη έμφαση στις γωνίες όπου στρίβει το στοράκι. Περνάμε το στοράκι στη θέση του ξεκινώντας από πίσω.

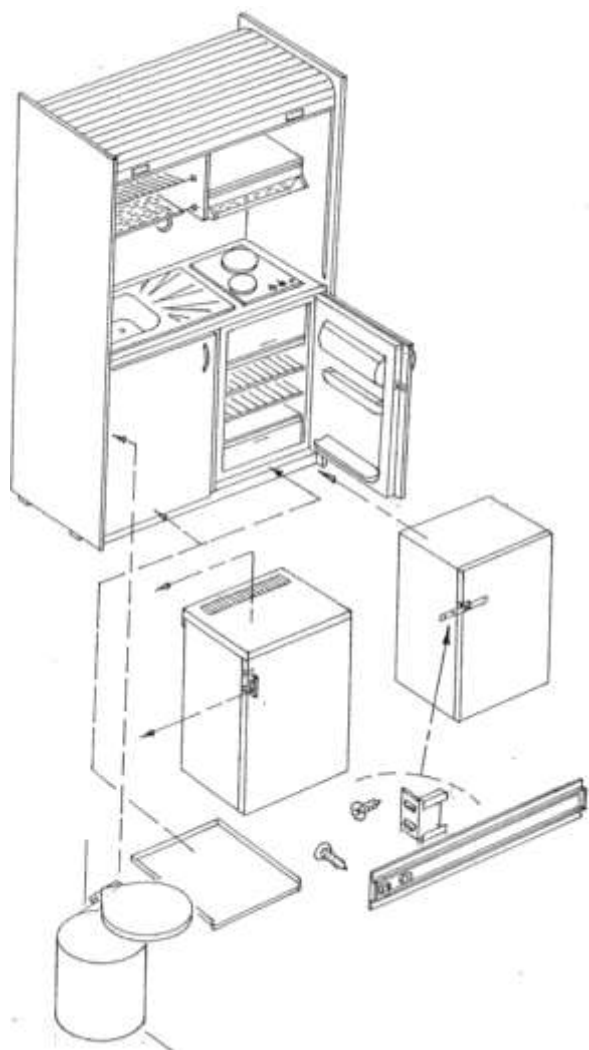
Εικόνα 14

Βιδώνουμε τους δυο μάντες στο τελευταίο φυλλαράκι του στορ και στην πλάτη της κουζίνας στο ύψος που βιδώσαμε τις πλαστικές γωνίες έτσι ώστε όταν ανεβοκατεβαίνουν οι μάντες να τρίβονται πάνω στο πλαστικό και όχι στην γωνία του ξύλου. Βιδώνουμε τα μεταλλικά στοπ κάθετα στον οδηγό πάνω στα σημάδια.

Εικόνα 15

Βιδώνουμε τον απορροφητήρα στην οροφή αφού πρώτα γυρίσουμε το διακόπτη στη θέση του ενεργού άνθρακα. Απλώνουμε τις μονωτικές ταινίες στο ντουροπάλ γύρω - γύρω από το άνοιγμα του νεροχύτη και των εστιών. Προσθέτουμε σιλικόνη γύρω - γύρω ανάμεσα στο νεροχύτη και το ντουροπάλ. Τοποθετούμε το νεροχύτη και τις εστίες στη θέση τους.

ΟΔΗΓΙΕΣ ΣΥΝΑΡΜΟΛΟΓΗΣΗΣ



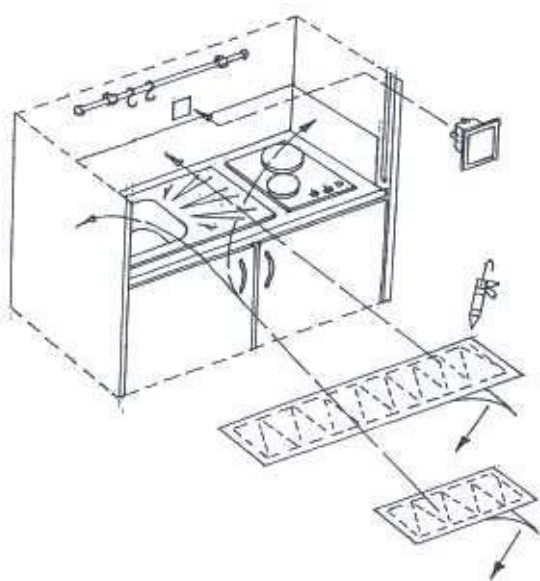
Εικόνα 16

Τοποθετείστε κανονικά το ψυγείο εντός της πολυκουζίνας. Βιδώστε τη μπάρα της γλυσιέρας στην πόρτα της πολυκουζίνας. Τοποθείστε το ψυγείο στη θέση του και βιδώστε το εξάρτημα «Γ» της γλυσιέρας στο πορτάκι του ψυγείου. Οι βίδες θα πρέπει να τοποθετηθούν όσο το δυνατόν πιο έξω από το πλάγιο μέρος της πόρτας του ψυγείου ώστε το πλαστικό «Γ» να προεξέχει όσο το δυνατόν περισσότερο από την πόρτα του ψυγείου.

Τοποθετείστε το καλάθι απορριμμάτων και το φύλλο αλουμινίου στη βάση του ντουλαπιού κάτω από το νεροχύτη.

Εικόνα 17

Αφαιρούμε την προστατευτική ταινία από τη εξωτερική πλευρά των ανοξειδωτων φύλλων, φροντίζουμε το νυχάκι του ανοξειδωτου φύλλου να βρίσκεται προς τη βάση του πάγκου. Απλώνουμε σιλικόνη στη πίσω όψη των φύλλων & τοποθετούμε τα ανοξειδωτα φύλλα στη θέση τους, αρχίζοντας από το μεγάλο κομμάτι της πλάτης & μετά τοποθετούμε τα δύο πλαϊνά. Προσαρμόζουμε την πρίζα στο άνοιγμα της πλάτης & στη συνέχεια τοποθετούμε την μπάρα με τις κρεμάστρες σε ύψος 45 εκ. περίπου από τη βάση. Τέλος τοποθετούμε το αρμοκάλυπτρο στη θέση του.



ΟΔΗΓΙΕΣ ΣΥΝΑΡΜΟΛΟΓΗΣΗΣ